

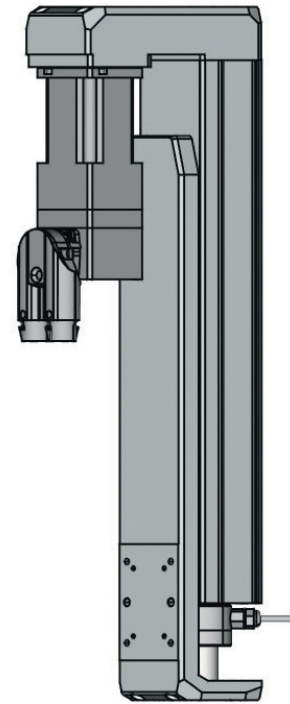
# « ecoPRESS

# mini »

Die neue ecoPRESS mini vereint alle Vorteile der ecoPRESS auf kleinstem Bauraum! Sie ist die flexible und modulare Lösung für verschiedenste Füge- und Servopress-Applikationen zum besten Preis-Leistungsverhältnis.

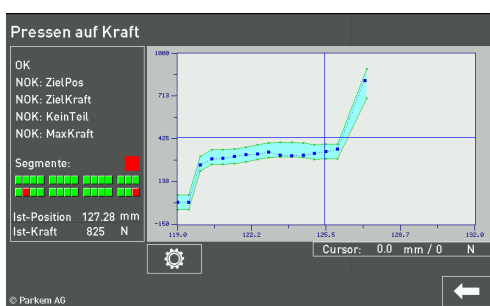
Dank der Modularität von mechanischen Komponenten und Softwarefunktionen wird genau das geliefert, was benötigt wird. Dies sorgt für ein optimales Kosten-Nutzen-Verhältnis bei maximaler Flexibilität.

ecoPRESS wird immer als All-Inclusive-Pressenpaket geliefert: Unschlagbarer und risikoloser Fixpreis für Analyse, Auslegung/Lebensdauernachweis, Parametrierung, Inbetriebnahme und Training vor Ort.



## Überblick technische Daten

Typ	EPM03	EPM06
Presskraft (N)	300	600
Arbeitshub (mm)	65, 115, 165	
max. Vorschubgeschwindigkeit (mm/s)	100	150
Wiederholgenauigkeit (mm)	±0,015	



## FEATURES ecoPRESS mini

- ecoPRESS mini mit sehr kompakter Bauweise
- Zwei Baugrößen mit Kraftbereich 300N und 600N
- Hüllkurve mit Rezeptverwaltung
- Bedienung über 7 Zoll HMI Touchscreen
- Optional Anbindung über EtherCAT, Profinet, Profibus, CANopen
- Safety on board mit STO Safe Torque Off
- Auch erhältlich: ecoPRESS 1-14 kN / flexiPRESS 15-355 kN

## FUNKTIONEN



Einpressen



Pressen



Kugel einpressen



Sinterpressen



Abkanten



Stanzen



Prägen



Tiefziehen



Biegen



Nieten



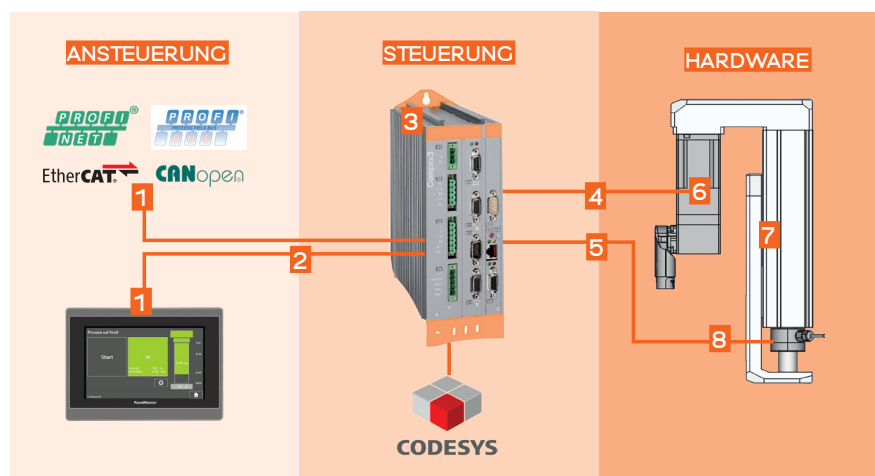
Zug-/Druckprüfung



Federprüfen

# ALL-INCLUSIVE- PRESSENPAKET

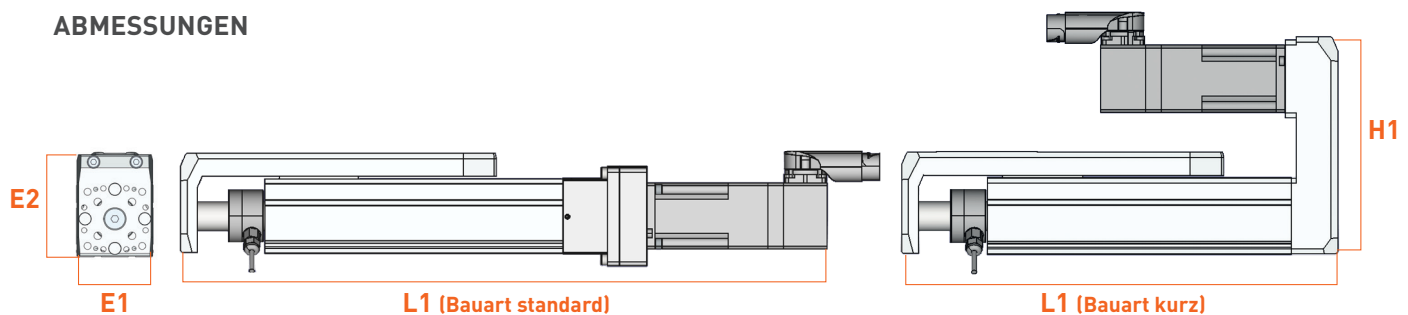
In Absprache mit dem Kunden wird die Pressenfunktion sowie die Ansteuerung über HMI Bedienpanel oder Bussystem definiert und parametrierd. Parkem nimmt die ecoPRESS mini beim Kunden vor Ort in Betrieb inkl. Einweisung in Bedienung des HMI oder Anbindung über Bussystem an eine übergeordneten Steuerung. Diese Dienstleistungen sind im Preis der ecoPRESS mini inbegriffen.



## Lieferumfang:

- 1 HMI Bedienpanel oder Feldbus
- 2 HMI Verbindungskabel
- 3 Steuerung inkl. Servodrive
- 4 Kabelsatz Servomotor
- 5 Verbindungskabel Sensor
- 6 Servomotor
- 7 Mini-Elektroschlitten
- 8 Kraftsensor

## ABMESSUNGEN



	Bauart standard		Bauart kurz	
	EPM03	EPM06	EPM03	EPM06
L1 Länge	295 + Hub	325 + Hub	165 + Hub	195 + Hub
H1 Höhe	-	-	111	128
E1 Front Breite	31.5	44.5	31.5	44.5
E2 Front Höhe	45	60.5	45	60.5

Alle Masse vorläufige Werte.

 **PARKEM**

Parkem AG

Täferstrasse 37 | 5405 Baden-Dättwil  
+41 56 493 38 83 | parkem.ch